

## Ručná mazacia pištoľ, maznica 500ml



Pro-Tech  
shop

**Návod na použitie**  
Preklad originálneho návodu

Pred prvým použitím si prečítajte tento návod na použitie.  
Používateľ je povinný oboznámiť sa so všetkými pokynmi potrebnými na bezpečné používanie a prevádzku a pochopiť všetky riziká, ktoré môžu vzniknúť počas prevádzky.



### **POZNÁMKA!!!**

**Z dôvodu neustáleho zdokonaľovania výrobku slúžia fotografie a nákresy v tejto príručke len na ilustračné účely a môžu sa líšiť od zakúpeného výrobku.  
Tieto rozdiely nemôžu byť dôvodom na sťažnosť.**

### **POZNÁMKA!!!**

**Prvé uvedenie tohto zariadenia do prevádzky je v zmysle tejto príručky právny krok, pri ktorom používateľ slobodne a dobrovoľne potvrdzuje, že si pozorne prečítal tento návod, porozumel jeho významu a oboznámil sa so všetkými dôsledkami.**

## **VŠEOBECNÉ INFORMÁCIE**

Maznica je zariadenie, ktoré sa používa na mazanie olejom alebo tukom pod tlakom. Je určená na všetky dielenské práce, pri ktorých je potrebná presnosť a správnosť.

## **VŠEOBECNÉ POKYNY TÝKAJÚCE SA BEZPEČNOSTI PRI PRÁCI**

Pozor!

Nadmerný tlak môže roztrhnúť hlavu mazacej pištole a jej príslušenstvo.

Pri ovládaní ručnej páky nepoužívajte silu. Nepoužívajte predlžovacie káble respektíve iné pomôcky.

Pozor!

Nadmerný tlak na mazacích miestach môže poškodiť maznicu, prípadne aj ložisko a stroj! Dodržiavajte pokyny na údržbu a servis poskytnuté výrobcom stroja.

Pozor!

Poškodené príslušenstvo môže spôsobiť zranenie osôb a škody na majetku!

Vysokotlakové hadice sa nesmú ohýbať, otáčať ani ťahať. Počas doby prevádzky skontrolujte, či príslušenstvo nevykazuje známky opotrebovania, praskliny alebo iné poškodenie. Poškodené príslušenstvo sa musí okamžite vymeniť.

## **MONTÁŽ**

Mazací lis sa dodáva kompletne zmontovaný. V závislosti od modelu môže, alebo nemusí byť namontovaná doplnková výbava.

Tip

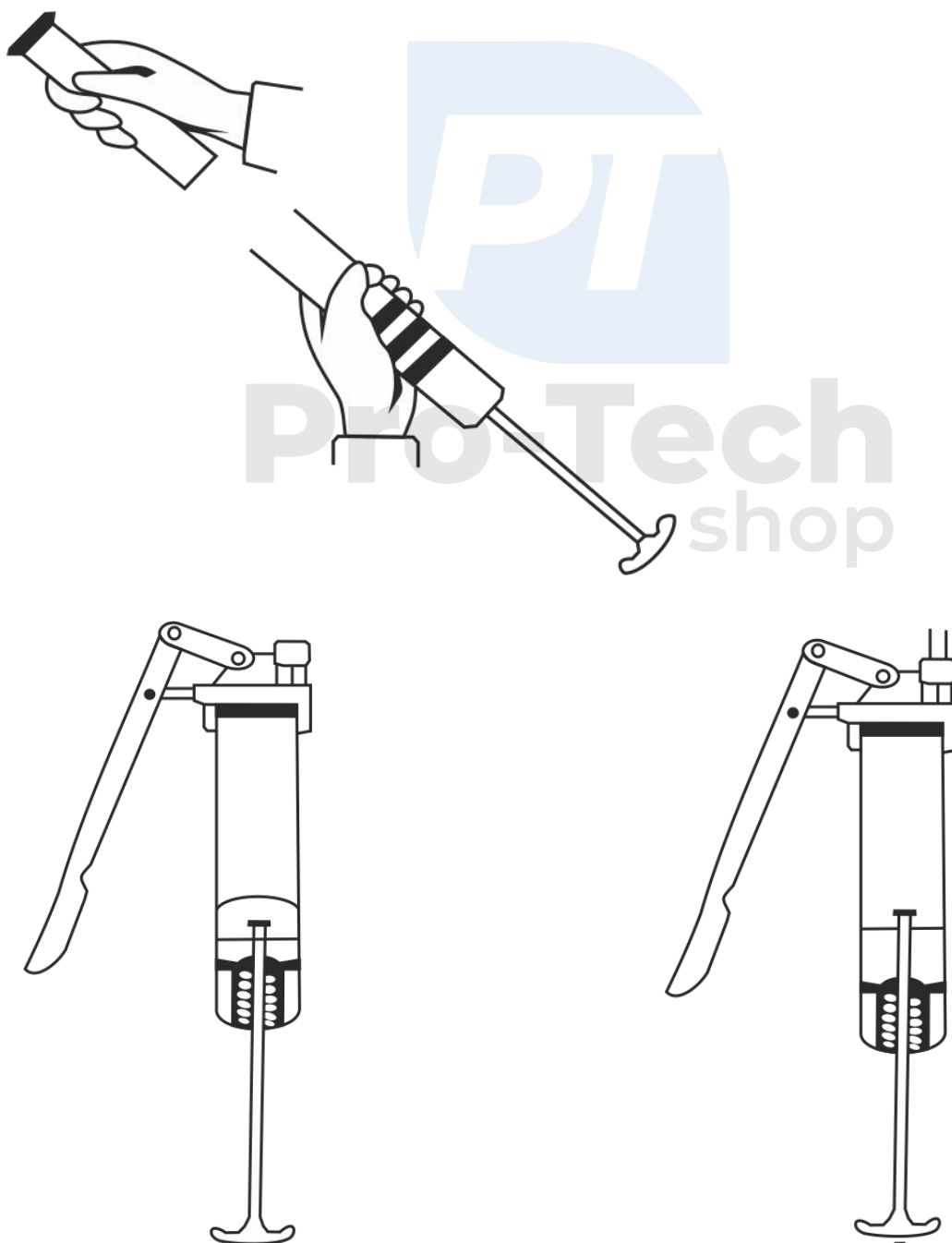
Pri montáži dbajte na čistotu a pevné pripojenie príslušenstva k hlave mazacieho lisu. Použite vhodné tesniace a lepiace prostriedky (napr. teflónovú pásku). Pri výmene trubice trysky alebo pancierovej hadice sa nesmie odskrutkovať ventil v hlave mazacej pištole.

**UPOZORNENIE: PRED PRVÝM SPUSTENÍM SKONTROLUJTE, ČI NIE JE ZÁSOBNÍK POŠKODENÝ A ŽE MÁ VŠETKY POTREBNÉ ČASTI NA POUŽITIE.**

**UPOZORNENIE: NIKDY NEOTVÁRAJTE MAZNICU POD TLAKOM!!!**

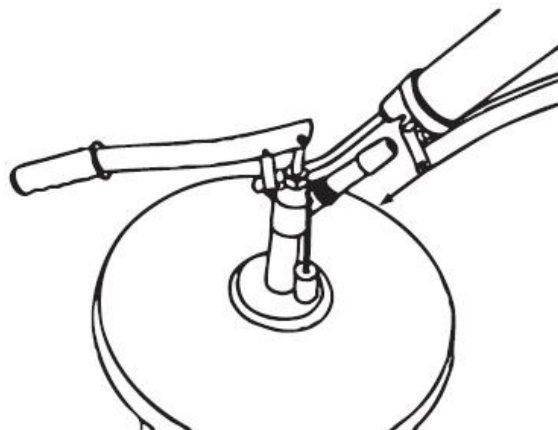
## RUČNÉ PLNENIE

Odskrutkujte hlavicu maznice, vložte maznicu do nádoby s tukom, uistite sa, že je špička maznice ponorená do tuku, aby nenasávala vzduch, a zatiahnite za rukoväť. Potom čiastočne utiahnite hlavu mazacieho prístroja, odstráňte vzduch zatlačením rukoväte až na doraz a utiahnite hlavu. Stláčajte rukoväť, kým z otvoru nevystúpi mazivo. Potom naskrutkujte hadicu, prípadne omotajte spoj páskou, aby ste zabránili úniku. Mazacia pištoľ je teraz pripravená na použitie.

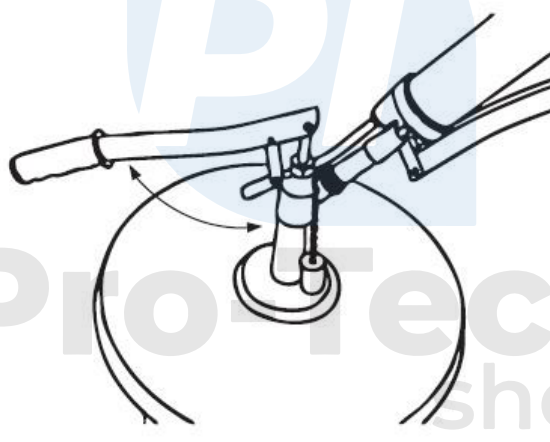


## PLNENIE POMOCOU PLNIACEJ PIŠTOLE NA MAZIVO

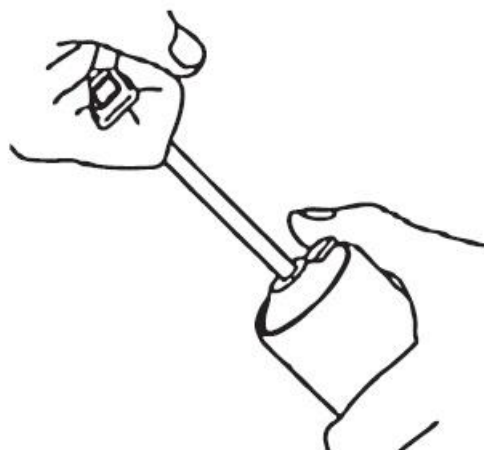
Umiestnite plniaci otvor mazacieho lisu na ventil plniaceho zariadenia a držte ho miernym protitlakom.



Spustite jednotku a naplňte maznicu. Plnenie môže mať za následok vytlačenie spojovacej tyče z mazacieho potrubia.



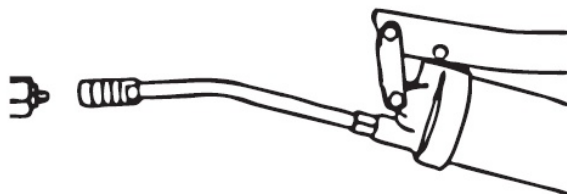
Potiahnutím spojovacej tyče aktivujete západku a zasunúťte spojovaciú tyč späť do telesa rúrky.



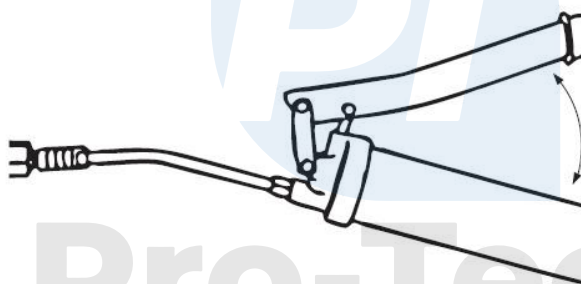
## POUŽÍVAJTE

**POZOR! Nadmerný tlak môže spôsobiť prasknutie mazacej hlavy a príslušenstva!**

**POZOR! Pri používaní maznice používajte ochranné rukavice a očný štít.**



Nasad'te hydraulický uzáver maznice na maznicu.



Mazanie vykonajte ovládaním ručnej páky.

Pro-Tech  
shop